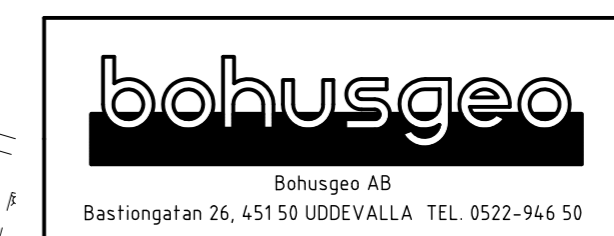


ANM.  
BETECKNINGAR ENL SGF/BGS. Se [www.sgf.net](http://www.sgf.net)

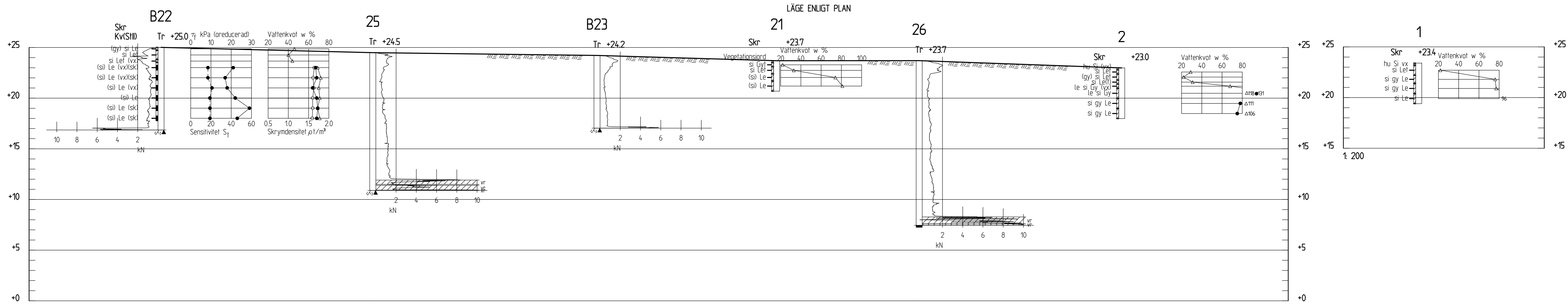
KOORDINATSYSTEM:  
I PLAN: GÖTEBORGS STADS  
I HÖJD: GÖTEBORGS STADS

- B UTFÖRDA AV BOHUSGEO 1999-06-02, ARB.NR 8199-011.
- C UTFÖRDA AV BOHUSGEO 2005-02-22, ARB.NR U02005-2.
- D UTFÖRDA AV BOHUSGEO 2006-02-13, ARB.NR U04082.
- E UTFÖRDA AV BOHUSGEO 2005-08-17, ARB.NR U04089.
- G UTFÖRDA AV BOHUSGEO 2010-01-20, ARB.NR U04082-2.
- GF UTFÖRDA AV GF KONSULT AB, 2002.
- V UTFÖRDA AV VIAK AB 1976-05-10, ARB.NR 64.5733-01.

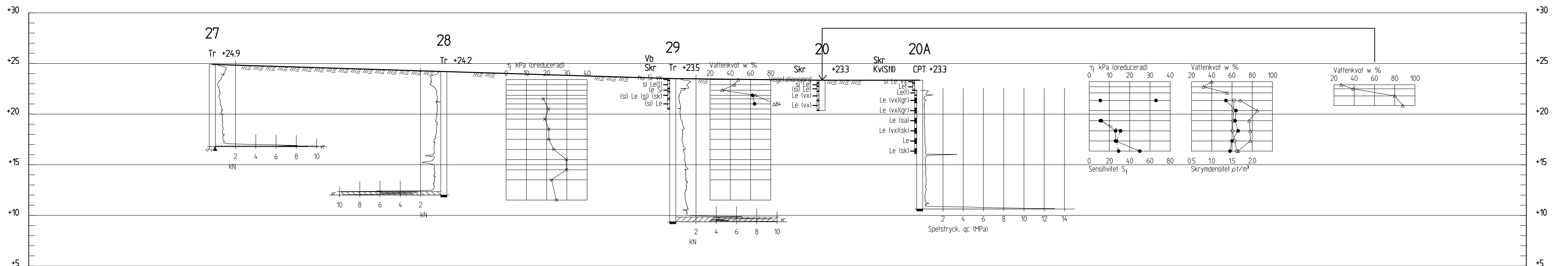


RITAD  
K.Hurtig / K. Drwal Warta  
 GRANSKAD  
J.Thylien  
 HANDLAGGARE  
J.Thylien  
 ANSVARIG HANDLAGGARE  
P.-G Larsson

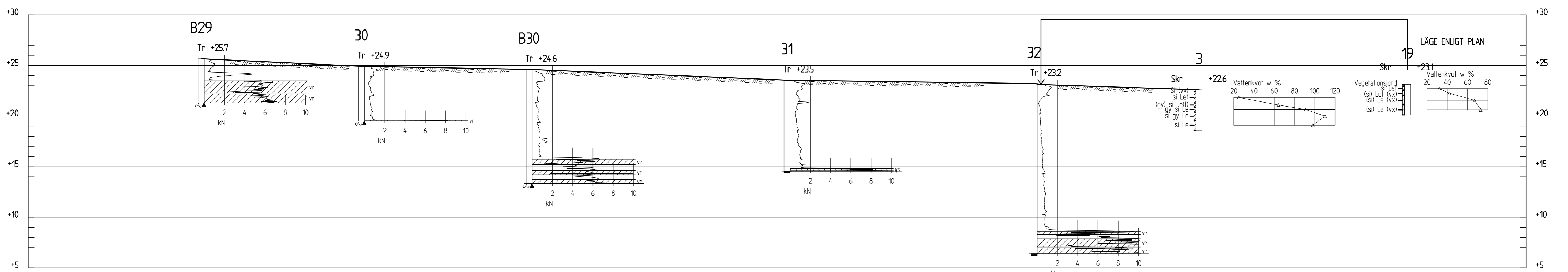
<b>HELJEREDS ÄNGAR, OMRÅDE F</b> KÄLLERED, MÖLNDALS STAD	
DETALJPLAN GEOTEKNISK UNDERSÖKNING PLAN	
SKALA 1:1000 (A1)	
DATUM 2010-03-09	ABB.NR U04036
RITNINGSNUMMER G1	ANDR



SEKTION A-A  
1:200



SEKTION B-B  
1:200

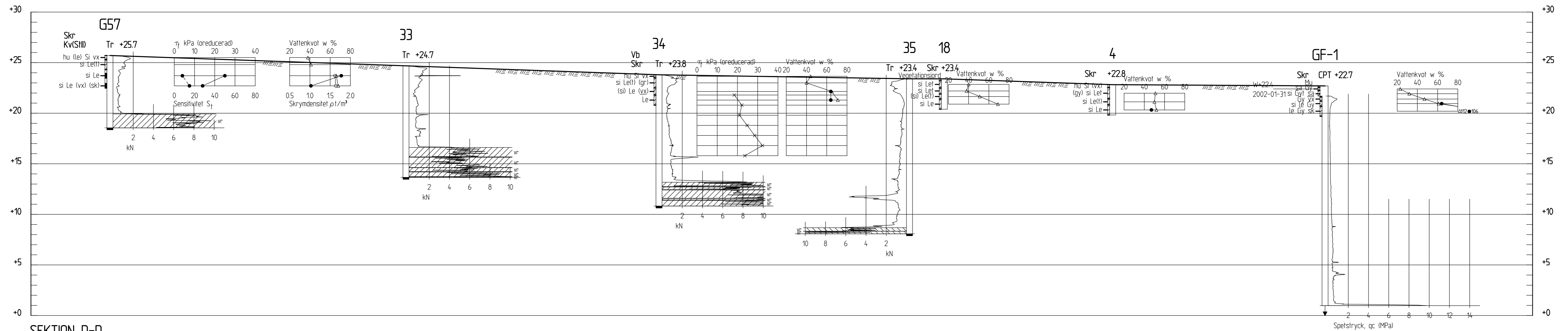


SEKTION C-C  
1:200

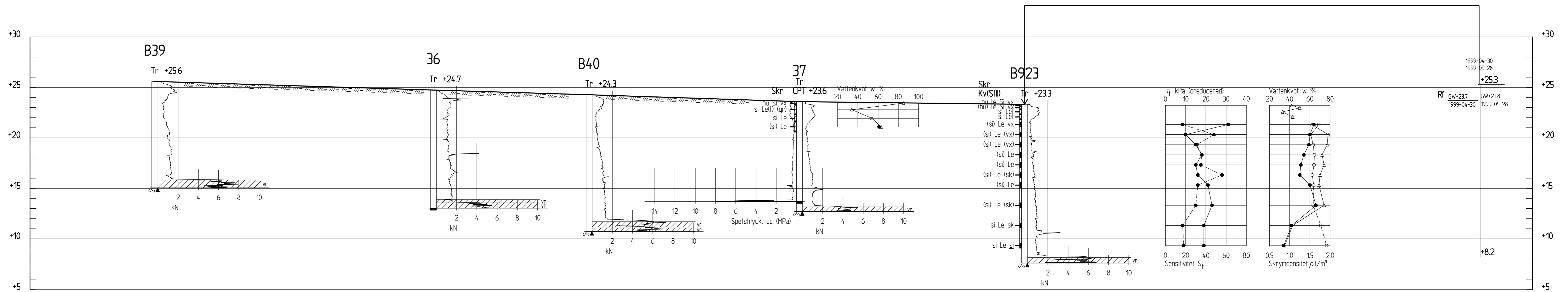
ANM.  
BETECKNINGAR ENL SGF/BGS. Se [www.sgf.net](http://www.sgf.net)  
hu humushaltig

MARKYTAN MELLAN SONDERINGSPUNKTERNA  
ÄR EJ AVVÄGD.

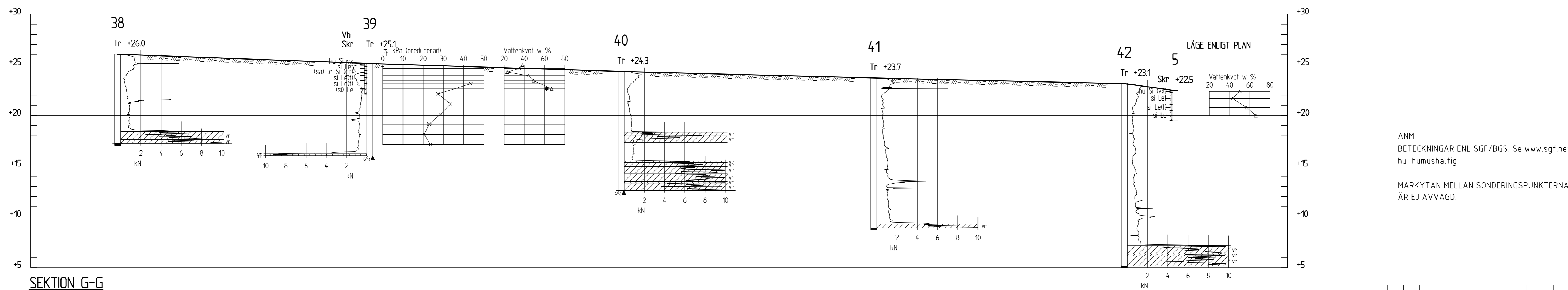
 Bohusegeo AB Bastiongatan 26, 451 50 UDDEVÄLLA. TEL 0522-946 50	<b>HELJEREDS ÄNGAR, OMRÅDE F</b> KÅLLERED, MÖLNDALS STAD	
	DETALJPLAN GEOTEKNISK UNDERSÖKNING SEKTIONER A-A - C-C, PKT 1	
RITAD K.Hurfig / K. Drwal Warta GRANSKAD J.Thylén HANDLAGGARE J.Thylén ANSVÄRIG HANDLAGGARE P.-G Larsson	DATUM 2010-03-09	RITNINGSNUMMER U04036
SKALA 1:200 (A1)	RITNINGSNUMMER G2	ANDR ANM.



SEKTION D-D  
1:200



SEKTION F-F  
1:200



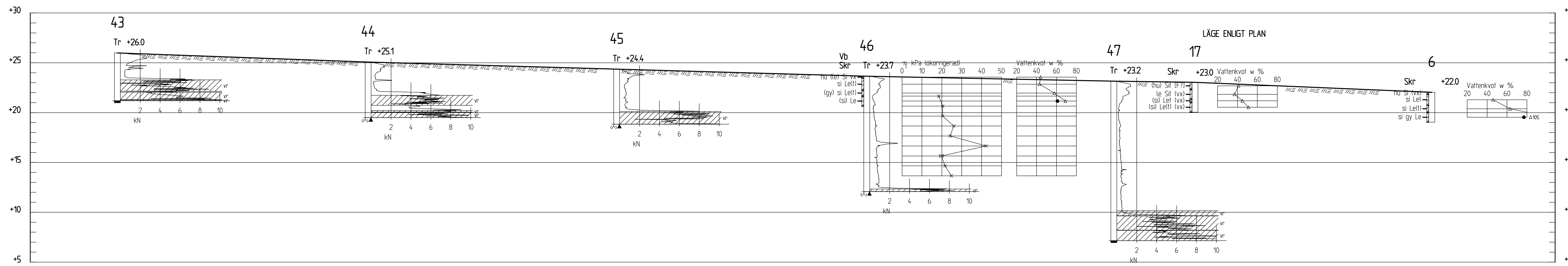
SEKTION G-G  
1:200

ANM.  
BETECKNINGAR ENL SGF/BGS. Se [www.sgf.net](http://www.sgf.net)  
hu humushaltig  
MÅRKYTAN MELLAN SONDERINGSPUNKTERNA  
ÄR EJ AVVÄGD.

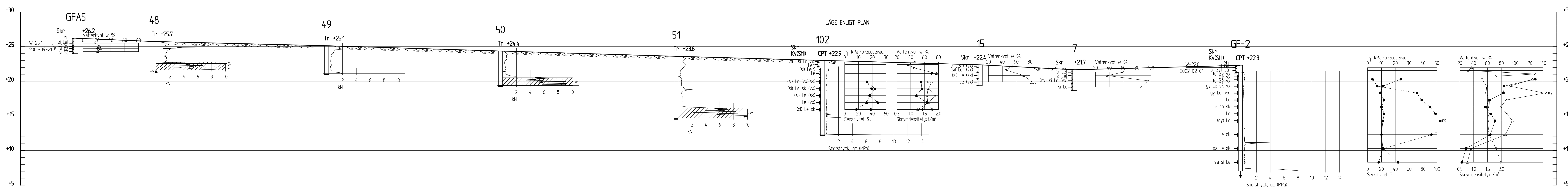
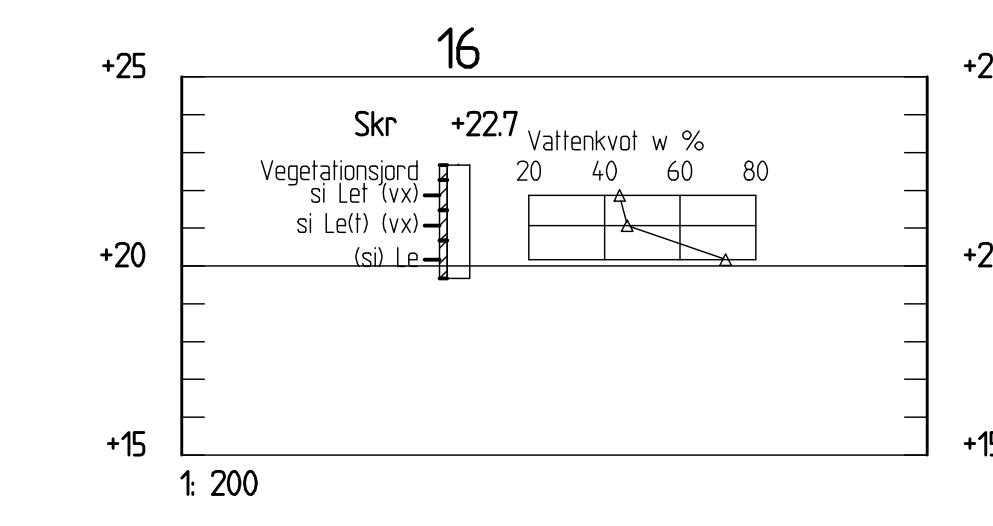


RITAD  
K.Hurhig / K. Drwal Warta  
GRANSKAD  
J.Thylien  
HANDLAGGARE  
J.Thylien  
ANSVARIG HANDLAGGARE  
P-G Larsson

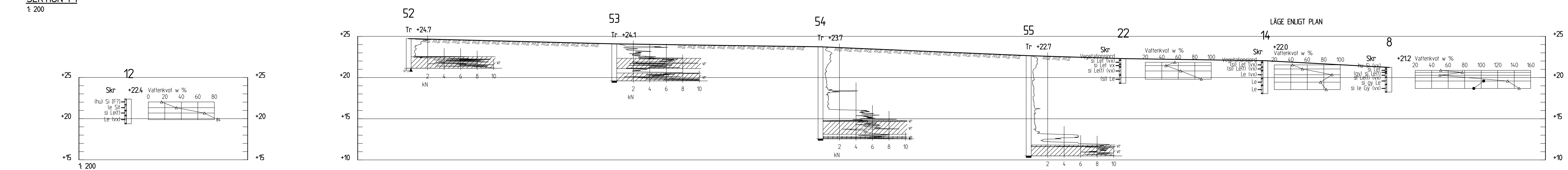
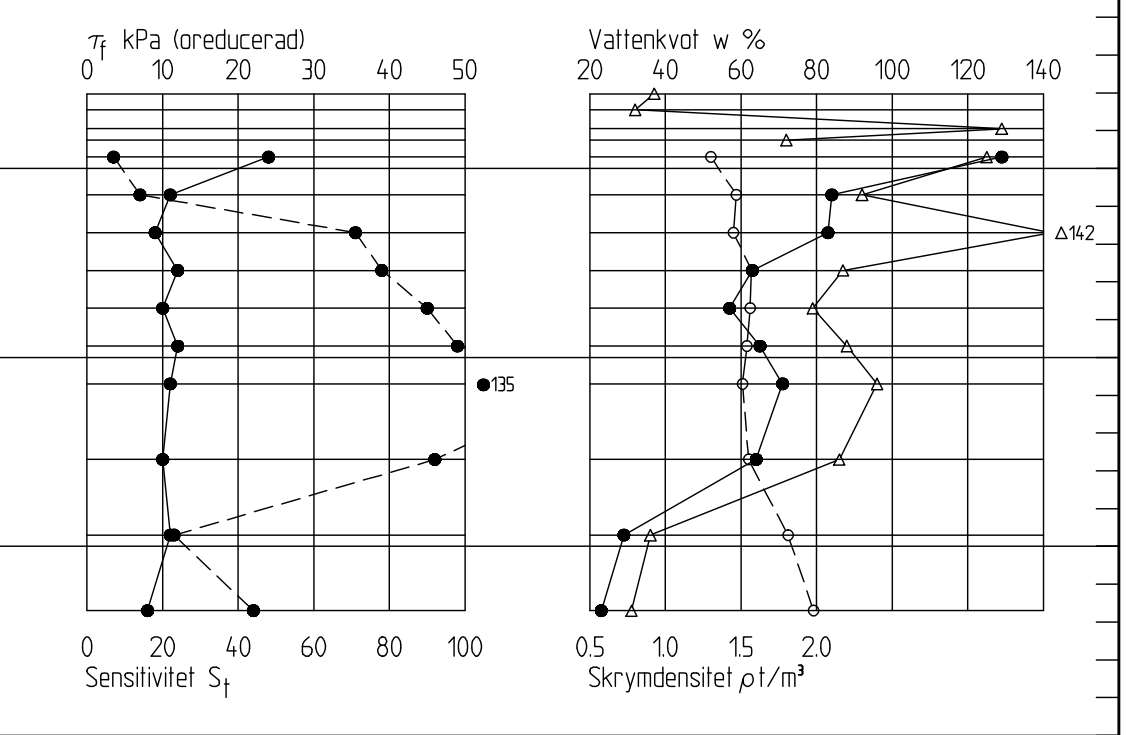
BET	ANT	ÄNDRINGEN AVSER	SIGN	DATUM
<b>HELJEREDS ÄNGAR, OMRÅDE F KÅLLERED, MÖLNDALS STAD</b>				
<b>DETALJPLAN GÖTEKNISK UNDERSÖKNING SEKTIONER D-D - G-G</b>				
SKALA 1:200 (A1)				
DATUM	ABB.NR	RITNINGSNUMMER	ÄNDR	
2010-03-09	U04036	G3		



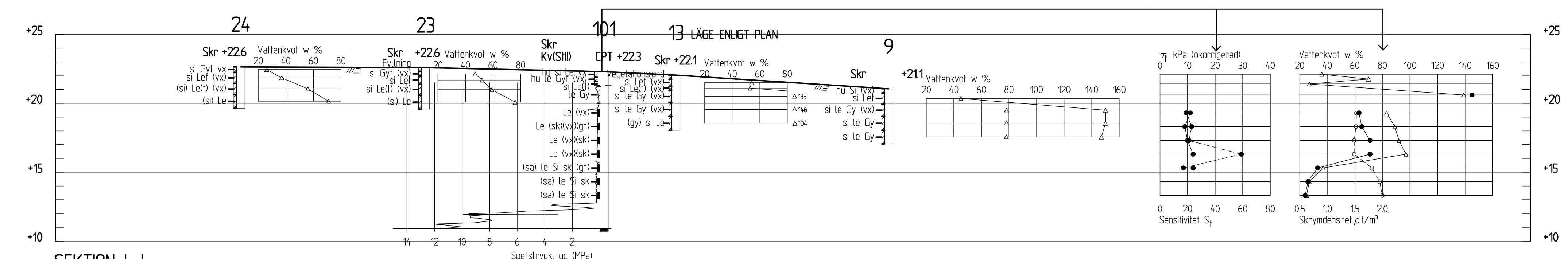
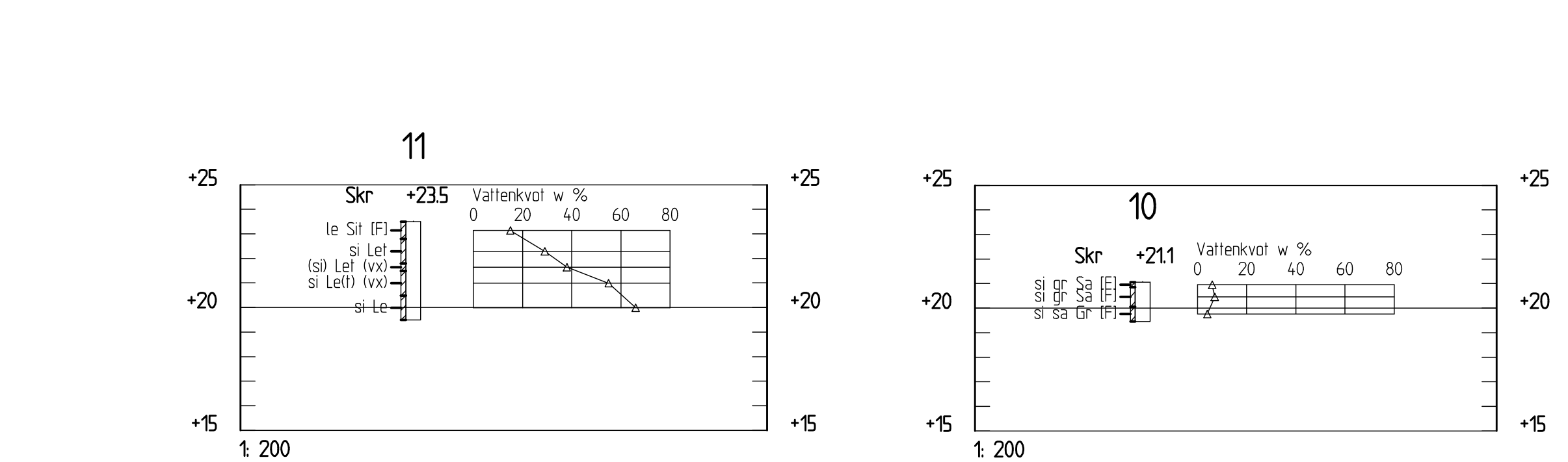
SEKTION H-H  
1:200



SEKTION I-I  
1:200



SEKTION K-K  
1:200



SEKTION L-L  
1:200

ANM.  
BETECKNINGAR ENL SGF/BGS. Se www.sgf.net  
hu humushaltig

MARKYTAN MELLAN SONDERINGSPUNKTERNA  
ÄR EJ AVVÄGD.

<b>bohUSgeo</b> Bohusgeo AB Bastionsgatan 26, 451 55 UDDEVÄLLA TEL 0522-946 50		<b>HELJEREDS ÄNGAR, OMRÅDE F KÄLLERED, MÖLNDALS STAD</b>	
RETAB K.Hurtig / K.Drwal Warta GRÄNDKOP J.Thylien HANDLÖSARE J.Thylien ANVÄNARE HANS ÅGARE P.-G.Larsson	<b>DETALJPLAN GEOTEKNISK UNDERSÖKNING SEKTIONER H-H - L-L, PKT 10, 11, 12, 16</b> SKALA 1:200 (A4)	BET ANT RÖRNINGEN AVSEER SIGN DATUM	2010-03-09 U04036 G4